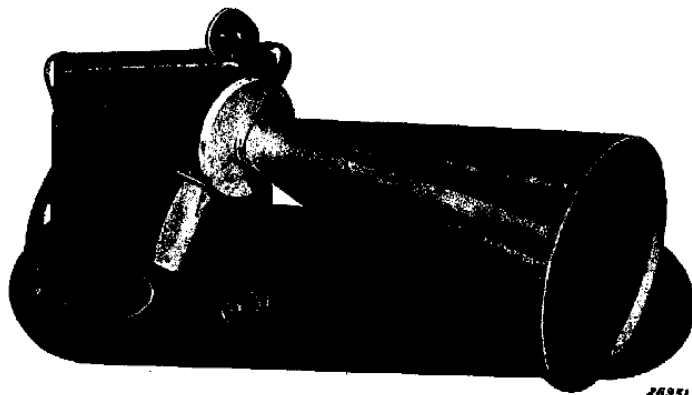


Copyright 1938

PHILIPS

SERVICE AANWIJZING
VOOR DE GELDUISTRUSING

TYPE 2831



ALGEMENE GEGEVENS

Gewicht van de versterker met batterijen in koffer: 6,8 kg

Gewicht van de luidspreker-microfoon: 1,9 kg

Afmetingen van de koffer: lengte 30 cm, breedte $12\frac{1}{2}$ cm, hoogte $25\frac{1}{2}$ cm

Afmetingen van de luidspreker-microfoon: grootste lengte 64 cm, grootste breedte 16 cm, grootste hoogte $36\frac{1}{2}$ cm

Uitgangsvermogen: ongeveer 3 W bij 5% vervorming^x

ongeveer 4 W bij 12½% vervorming^x

Max.ingangsspanning: ongeveer 0,2 V voor ongeveer 4 W uitgangsvermogen.

Batterij	spanning	lengte	breedte	hoogte
Accumulator	2 V	10 cm	4 cm	12,5 cm
Plaatspanningbatterij	150 V	27 cm	10,5 cm	9,5 cm
Roosterbatterij	13,5 V	10 cm	4 cm	5 cm

Bedrading: fig.1

Opstellingsoverzicht: fig.2a en 2b

x) Vervorming is te meten met toestel NL1392; zie voor beschrijving RS.1077

2831

WERKING

De versterker is ontworpen als klasse "B" versterker, waarmee een toestel verkregen is dat bij een zoo gering mogelijk verbruik een zoo groot mogelijk vermogen levert van een voor het doel goede kwaliteit. Om de verstaanbaarheid zoo hoog mogelijk te maken is het gehalte aan lage tonen klein gehouden. Door middel van een schakelaar "A" (zie fig. 2a) kunnen twee gevoeligheidsgraden gekozen worden, waardoor het toestel zoowel buiten als in gesloten ruimten (door in dit laatste geval de ongevoeliger stand te gebruiken ter vermindering van acoustische terugkoppeling) de beste resultaten kan geven.

De ingangsspanning wordt, na een ingangstransformator doorlopen te hebben, versterkt door een voorversterkbuisc. Door een drijvertransformator wordt de spanning vervolgens toegevoerd aan de roosters van twee tweevoudige, beide in balans geschakelde, eindversterkbuizen, waarna een uitgangstransformator het verkregen vermogen tenslotte toevoert aan de luidspreker.

Er zijn slechts twee schakelaars aanwezig, en wel de bovengenoemde schakelaar A voor regeling der gevoeligheid, en een veerende drukschakelaar in de handgreep, welke in ingeknepen toestand de gloeistroom doorlaat. Hierdoor wordt verkregen dat geen energie verbruikt wordt indien het toestel buiten gebruik is.

BEDRIJF

Alvorens men de installatie voor het eerst of na langen tijd in gebruik wenscht te nemen, overtuige men zich dat de batterijen aanwezig zijn, goed verbonden zijn en voldoende spanning hebben. Nadat de versterker vervolgens weer in de tasch geplaatst is, wordt de 6-polige steker van de luidspreker-microfoon eenheid in de contactdoos van de versterker gestoken, welke zich bevindt achter de klep aan de rechterzijde der tasch.

Het toestel is nu voor oogenblikkelijk gebruik gereed door indrukken van de schakelaar in de handgreep.

ONDERHOUD

De bedrijfsduur van de accumulator is 4 uur, zoodat deze bij veelvuldig gebruik van de versterker dagelijks moet worden opgemeten en zoonoodig opgeladen. Ook indien de versterker voorloopig niet meer gebruikt zal worden, is het nodig de ontladen accumulator voor het wegzetten te laden. Voor de lading, welke met hoogstens $\frac{1}{4}$ dient te geschieden en waarvoor de PHILIPS laadgelijkrichter type 1380 bijzonder geschikt is, verwijzen wij naar de bij elke versterker gevoegde gebruiksaanwijzing.

In verband met de zich bij de lading ontwikkelende gassen welke het leer der tasch aan zouden tasten, moet de accu tijdens de lading uit de versterker en uit de tasch genomen zijn. Ook bij langdurig buiten gebruik zijn van de versterker is het beter de accu afzonderlijk, buiten de tasch, te bewaren.

De bedrijfsduur der plaatsspanningbatterij is 2 tot 3 weken. Om steeds verzekerd te zijn van een goede werking van de versterker is het gewenscht de spanning van deze batterij bijv. eens per week te meten.

VOORKOMENDE STORINGEN

Men overtuige zich eerst dat de accumulator en de batterijen de juiste spanning hebben en goed zijn aangesloten. Voor het verdere onderzoek verbindt men de punten 1 en 3 van de contactdoos, waardoor de luidspreker-microfoon en de in deze eenheid opgenomen schakelaar niet nodig zijn.

1. Een der versterkbuisen wordt niet warm: buis is onklaar.
2. Een der buizen voert geen plaatstroom: buis is onklaar.
3. Slechte weergave:
oude batterijen,
oude buizen,
een der platen van buis type 4670 voert geen plaatstroom.
4. De versterker kraakt:
oude roosterbatterij,
slechte verbinding aan een der batterijen,
slechte soldeerplaats,
onbetrouwbare verbinding in buishouder

SERVICE GEGEVENS

De stroomen en spanningen der versterkbuisen moeten binnen de hierna genoemde grenzen liggen; zij kunnen gemeten worden met het toestel type T713.452

Pos.	Buistype	Va (V)	Ia (mA)	Vg (V)	Vf (V)	Vg1 (V)	Ig1 (mA)
L1	KC3	130-140	7-8	2,5	1,9	-	-
L2, L3	4670	150	1,5-2,5	14,5	1,9	150	0,18-0,22

Va = plaatspanning
Ia = plaatstroom
Vg = stuurroosterspanning
Vf = gloeispanning

Vg1 = schermroosterspanning
Ig1 = schermroosterstroom

MECHANISCHE ONDERDELEN

Fig.Nr.	Pos.Nr.	Omschrijving	Codenummer
2a	1	Rubber tulle 1 x 7	25 655 46.0
2a	2	Lamphouder	25 161 92.1
2a	3	Lamphouder	28 225 41.0
2a	4	Contrasteker	E1 984 28.0
2a	5	Schakelaar	08 524 23.0
2b	6	Trechter	E1 986 03.1
2b	7	Ruberring	E1 250 73.0
2b	8	Rubbertulle	E1 250 74.0
2b	9	Veergroep	E1 990 35.0
2b	10	Kap	23 667 71.0
2b	11	Microfoon (samenstelling)	28 861 01.0
2b	12	Rubberplaat	E1 183 99.0
	13	K. bolschoen	08 190 11.1
2b	14	Stoker	E1 984 27.0
2b	15	6 adrig soepel snoer	T752 403.1
	16	Sierplaat	E1 155 91.0
		Sierplaat "importé de Hollande"	E1 155 92.0
		Sierplaat "made in Holland"	E1 155 93.0
2b	17	Rubbertulle 9 x 2	25 655 49.0
2b	18	Beschermkap	28 255 77.1
2b	19	Wielring, gekarteld	25 871 80.0
2b	20	Papieren ring	28 451 26.0
2b	21	Conus	28 220 70.0

ELECTRISCHE ONDERDELEN

Aanduiding	Waarde	Omschrijving	Codenummer
S1	155 W	Transformatoreenheid	E1 335 80.1
S2	10000 W		
S3	3000 W		
S4	2250 W		
S5	2250 W		
S6	800 W		
S7	800 W		
S8	28 W		
C1	1000 µF	Persblokcondensator	28 198 89.0
C2	0,5 µF	Persblokcondensator 400 V	28 199 16.0
R1	0,32 Mohm	Koolweerstand 0,5 W	28 770 50.0
R2	2000 ohm	Koolweerstand 0,5 W	28 770 38.0
R3	20000 ohm	Koolweerstand 0,5 W	28 770 38.0
R4	64000 ohm	Koolweerstand 0,5 W	28 770 43.0
R5	0,16 Mohm	Koolweerstand 0,5 W	28 770 47.0
R6	2000 ohm	Koolweerstand 0,5 W	28 770 28.0
B1	2 V	Accumulator	08 875 21.0
B2	16,5 V	Ro. startbatterij)	worden niet
B3	150 V	Ano. startbatterij)	geleverd

TYPE 2831

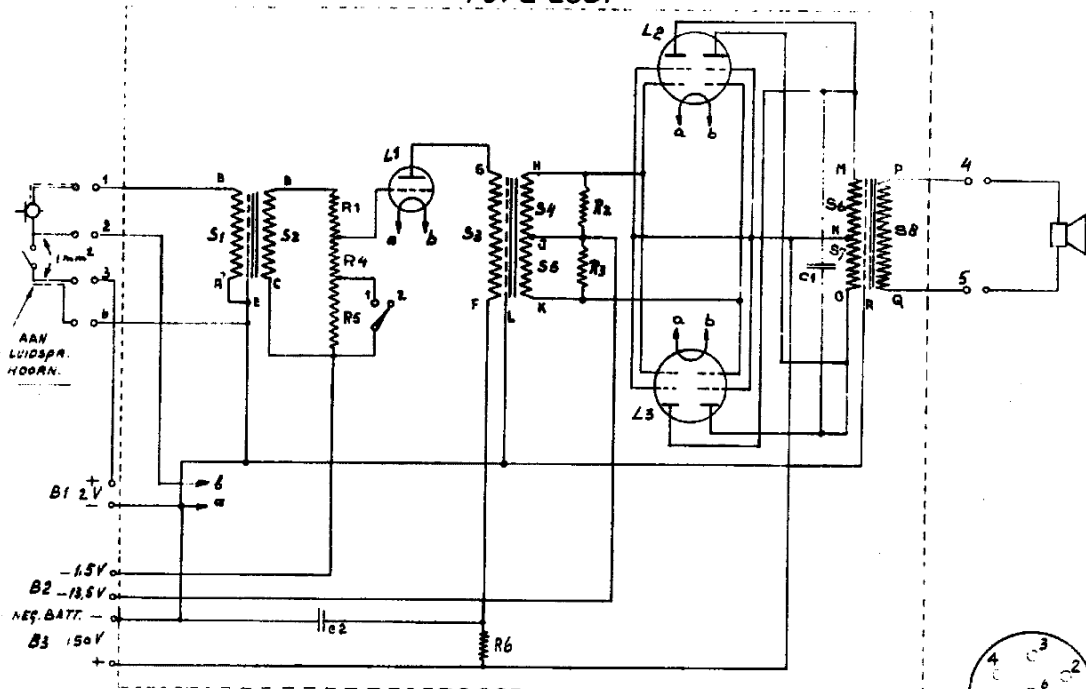
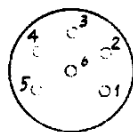


FIG. 1

8284



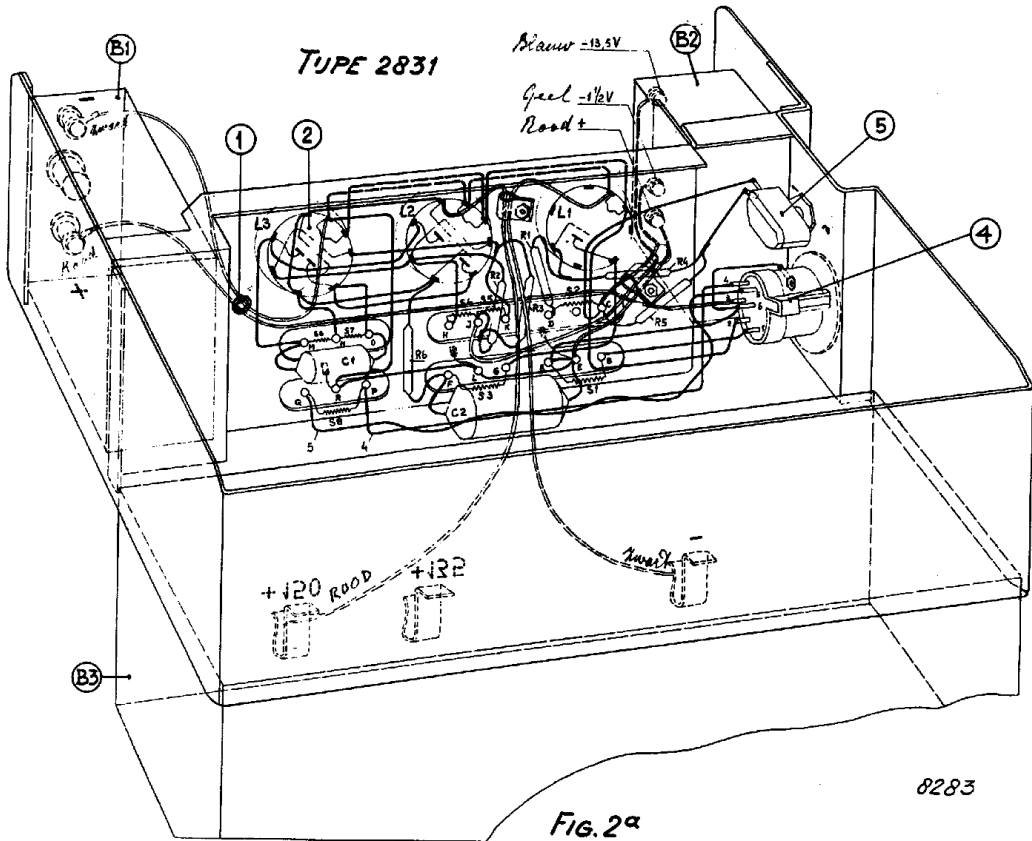


FIG. 2^a

8283

7

